

ASSEMBLY INSTRUCTIONS

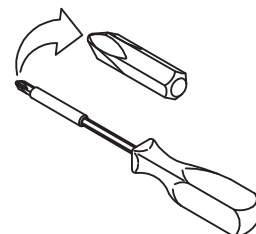
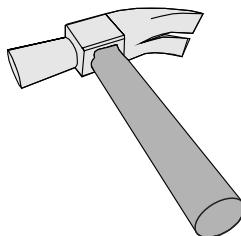
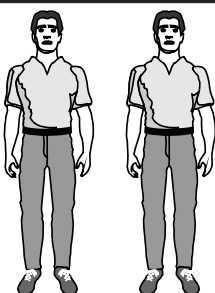
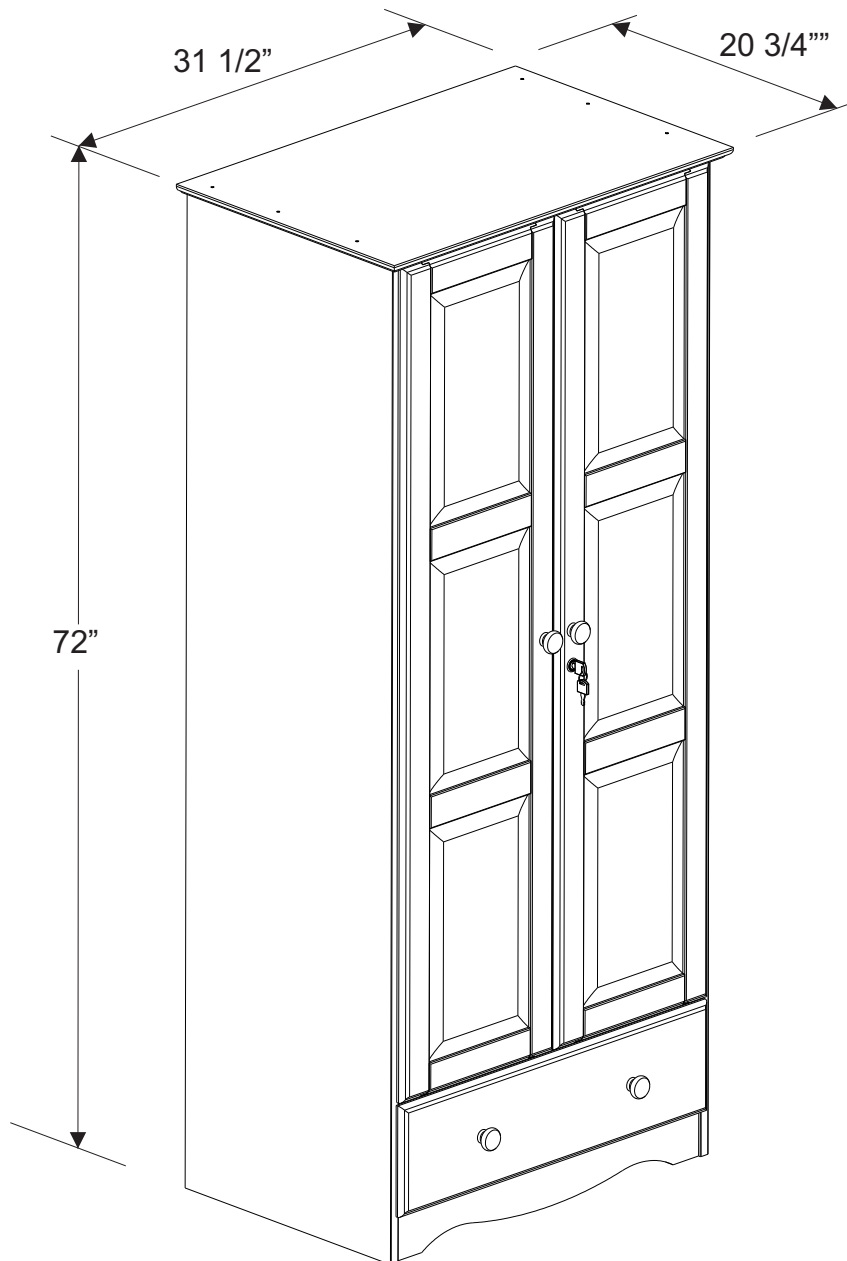
FLEXIBLE 2 DOOR WARDROBE

Ref. 5641 - Whitewash

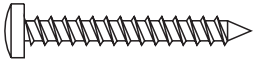
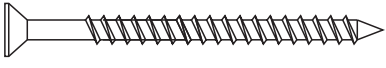


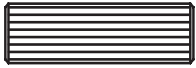
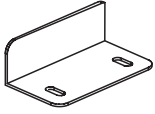
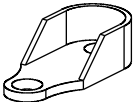
Ref. 5642 - Mahogany

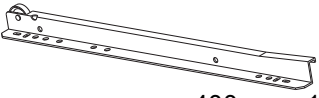
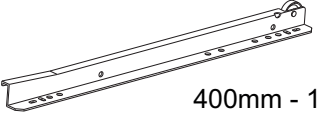
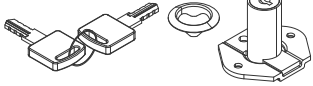
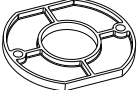
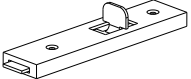
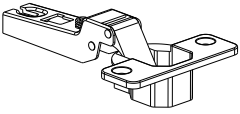


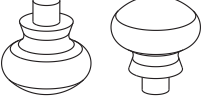
Ref. 5644 - Honey Pine

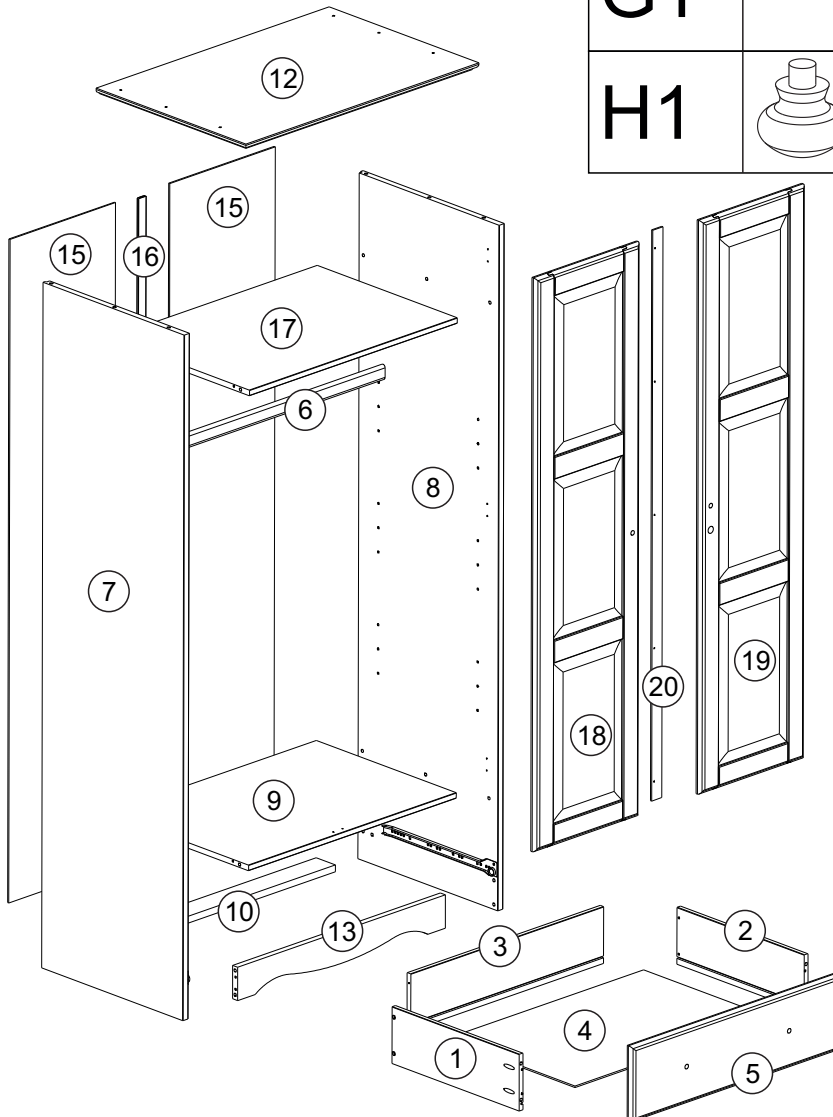
Ref. 5646 - Java



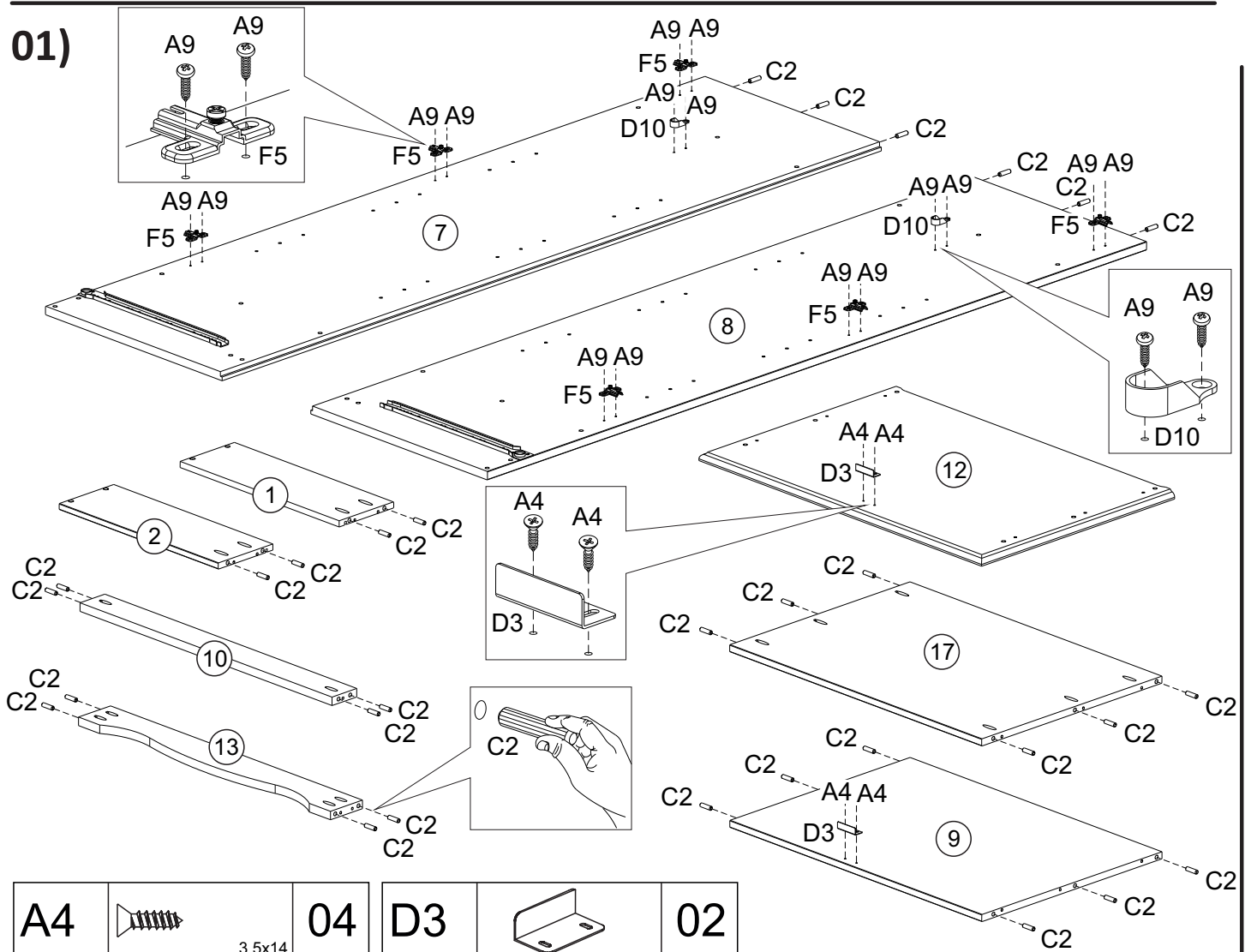
HARDWARE IS SHOWN IN ACTUAL SIZE



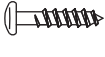



A1	 4,0x30	30
A2	 4,0x50	06
A4	 3,5x14	08
A9	 3,5x16	39
C2	 8,0x25	30
D3		02
D10		02

E3	 400mm - 15 3/4"	01
E4	 400mm - 15 3/4"	01
F1		01
F2		01
F3		02
F4		06
F5		06
G1	 10x10	44
H1		04

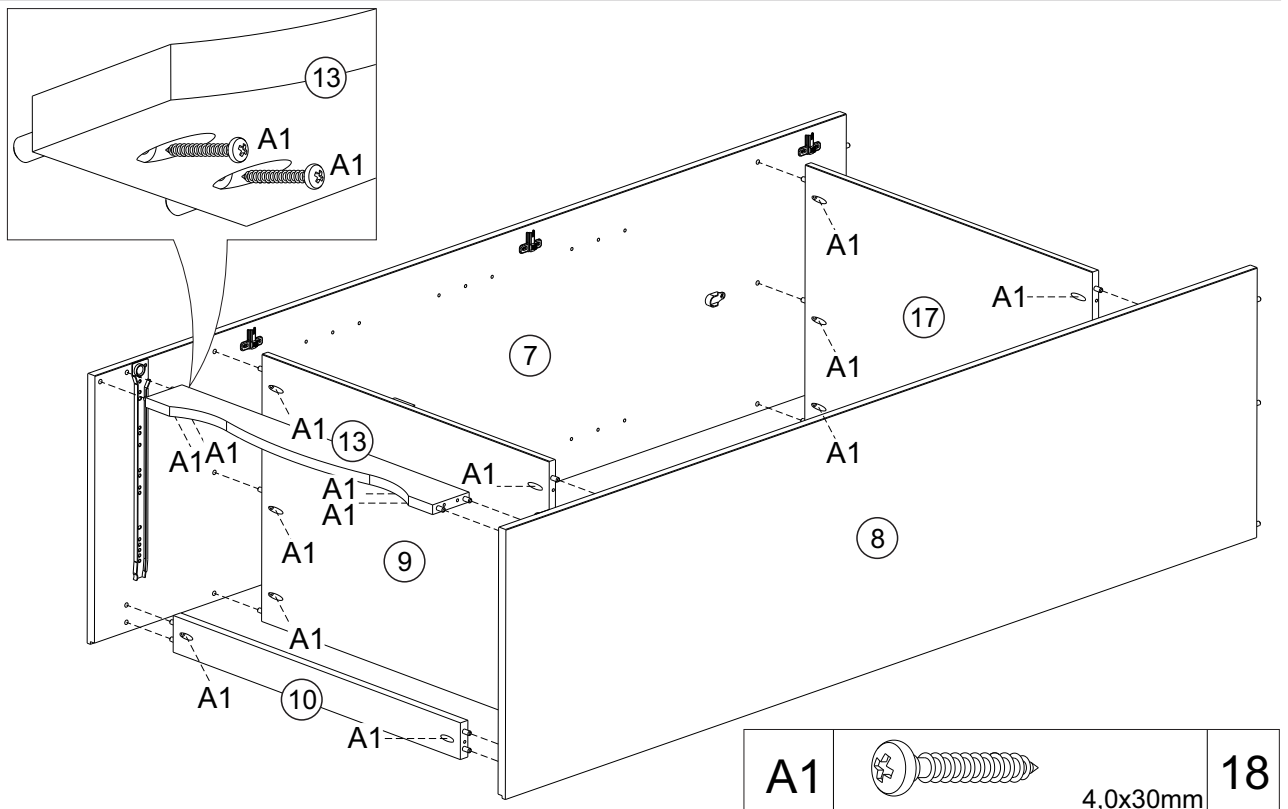


01)



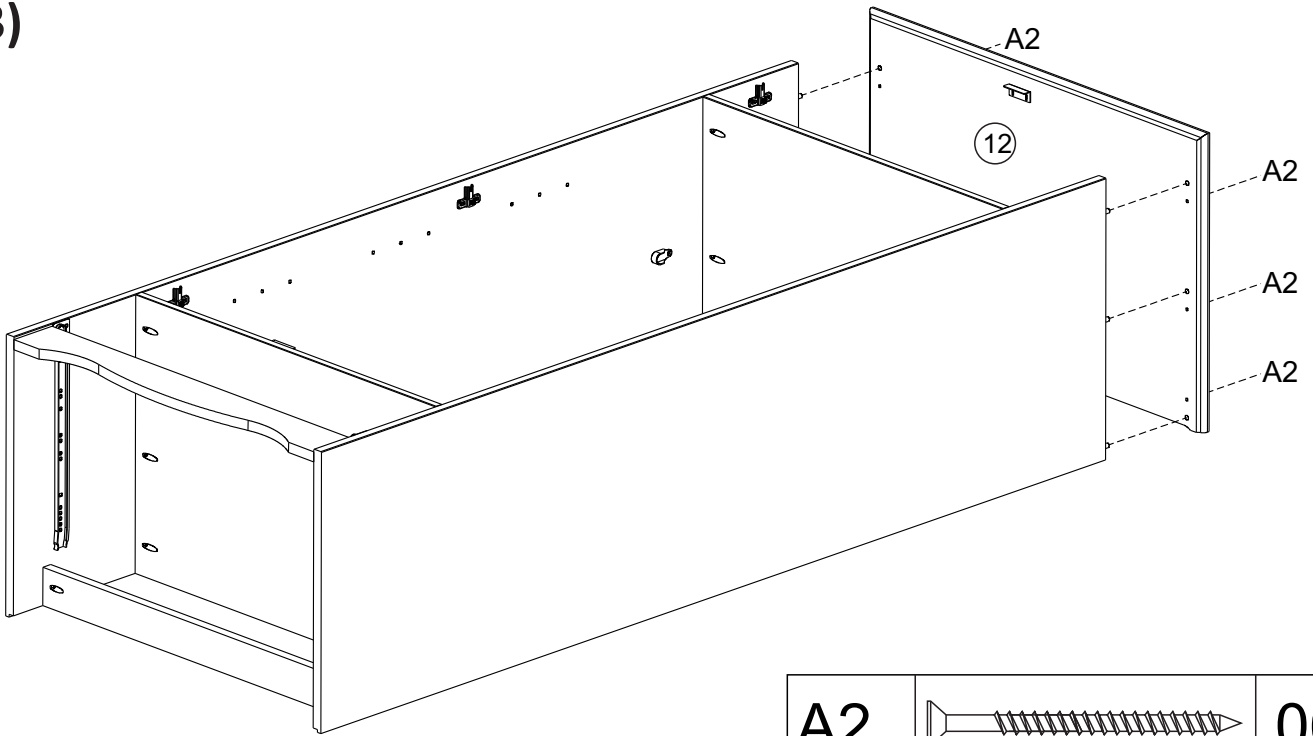
A4		04	D3		02
A9		16	D10		02
C2		30	F5		06
	3,5x14				
	3,5x16				
	8,0x25				

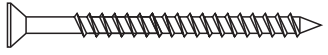
02)



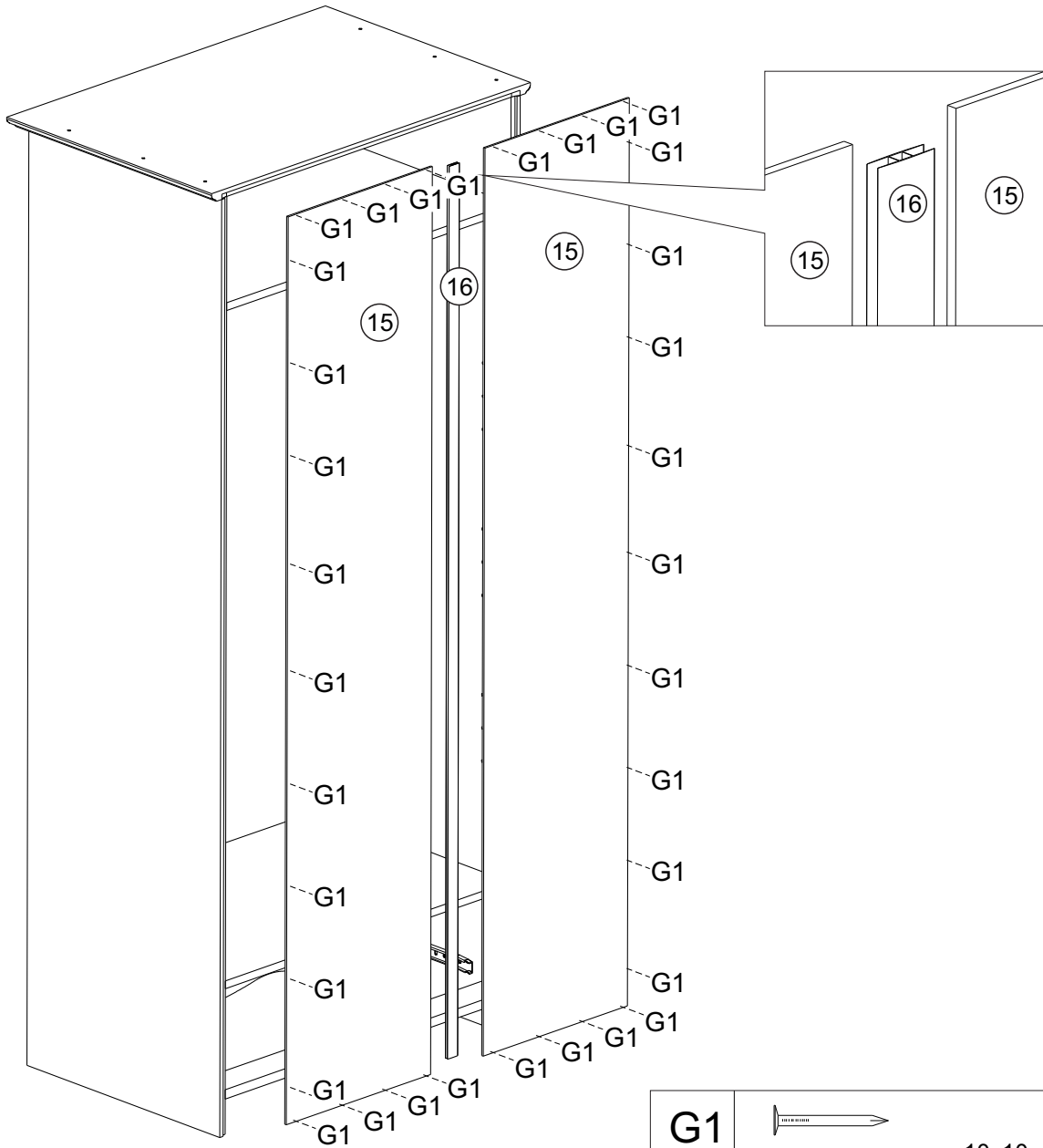
A1		18
	4,0x30mm	


03)



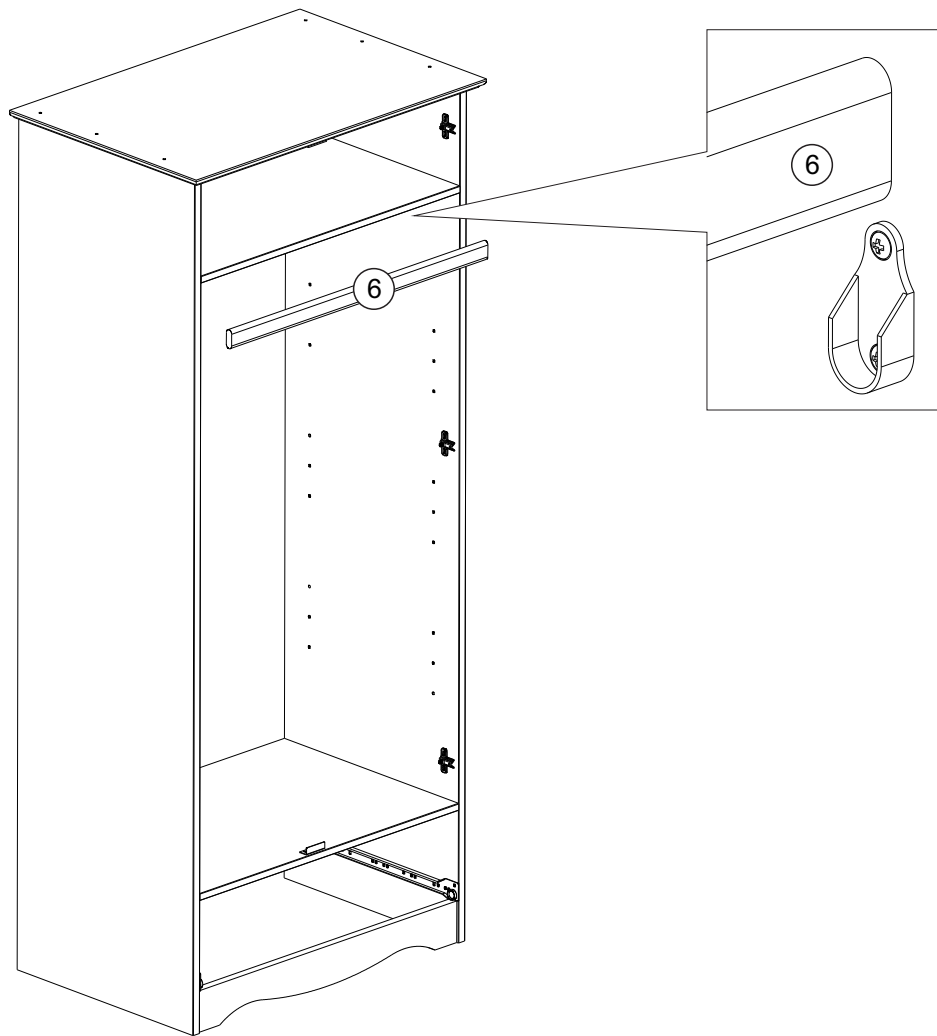
A2		06
4,0x50		

04)

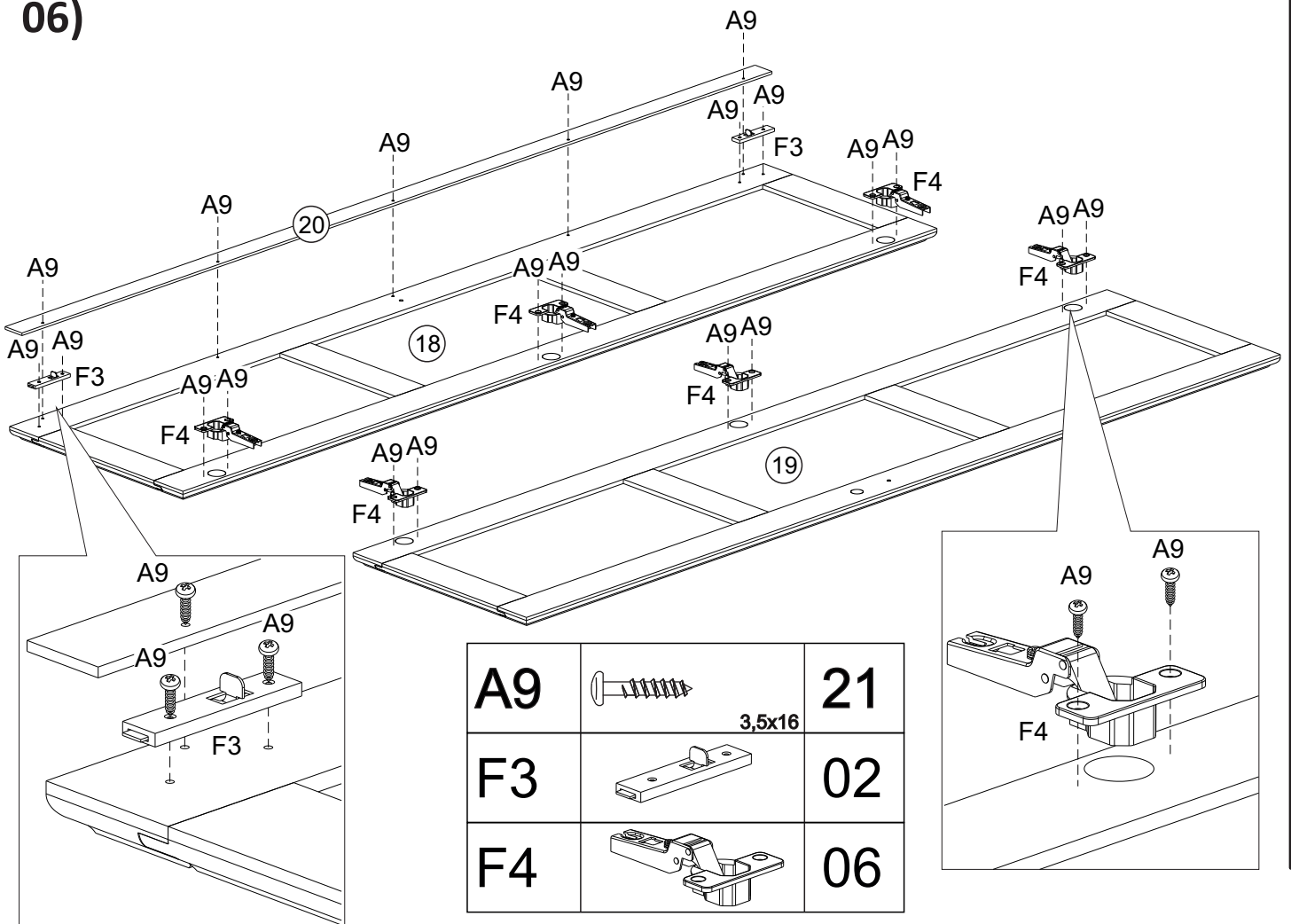


G1		44
10x10mm		

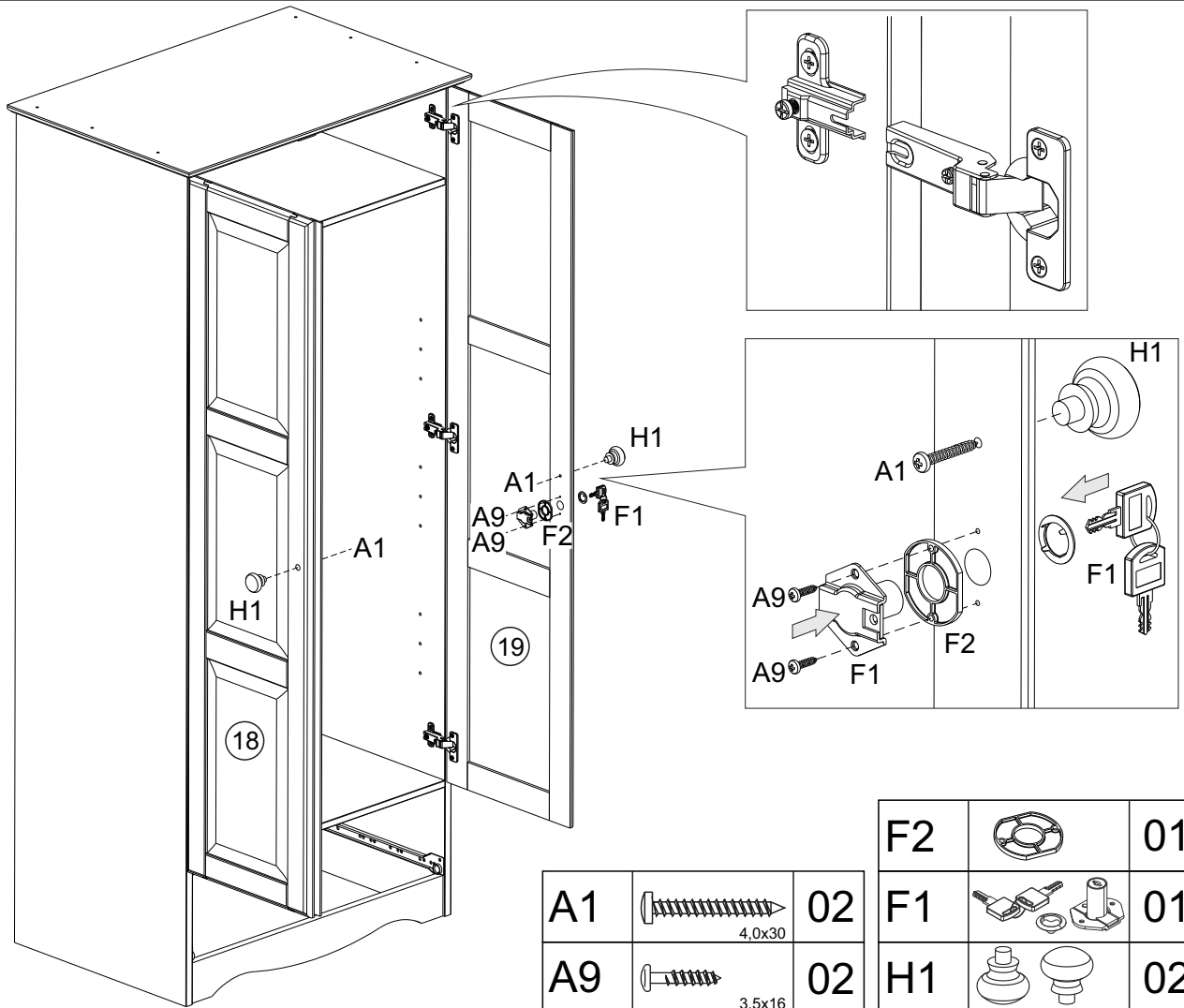
05)

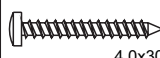





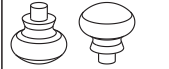
06)



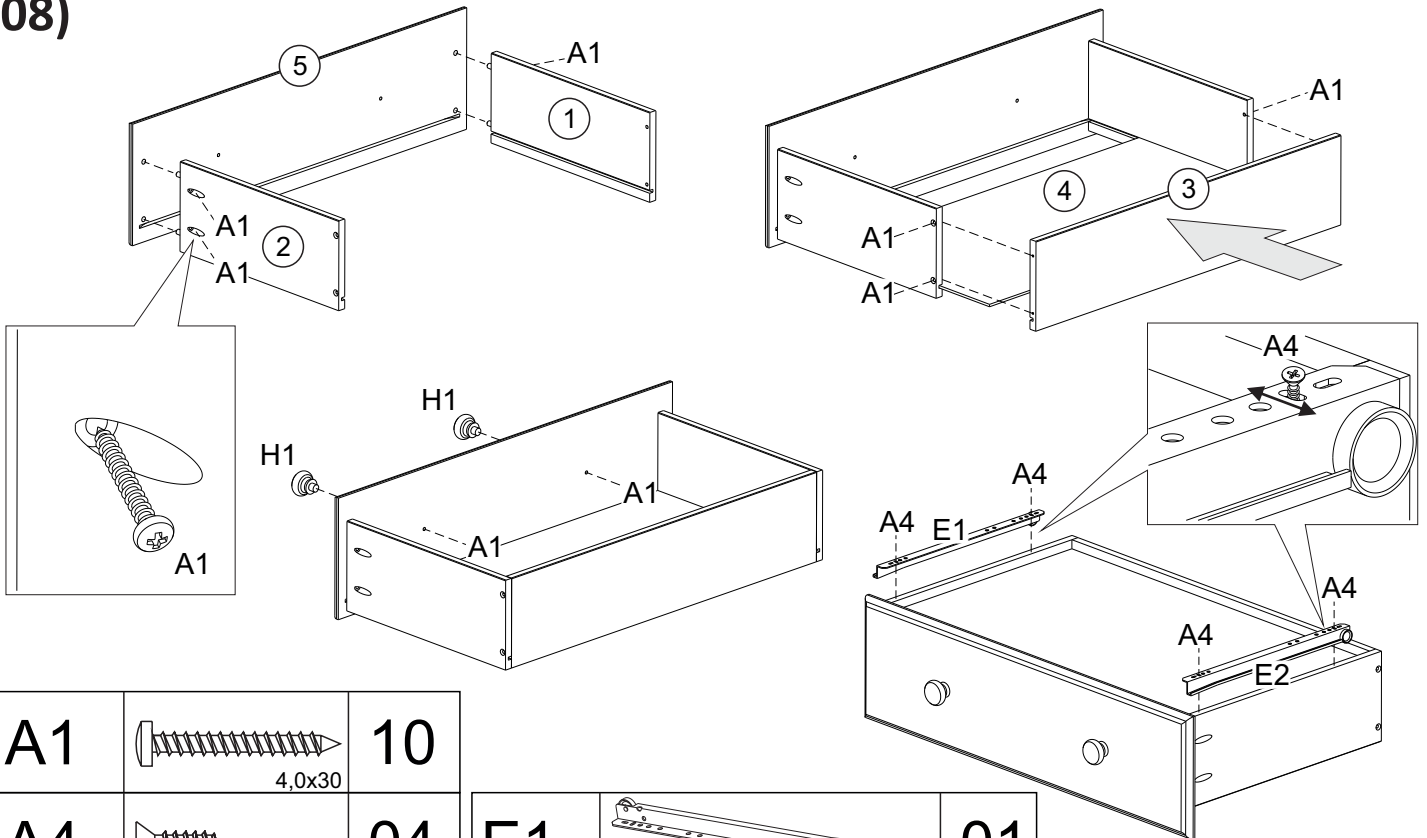
07)






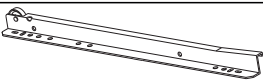
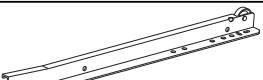
A1	 4,0x30	02
A9	 3,5x16	02

F2		01
F1		01
H1		02

08)



A1	 4,0x30	10
A4	 3,5x14	04
H1		02

E1	 400mm - 15 3/4"	01
E2	 400mm - 15 3/4"	01

09)

